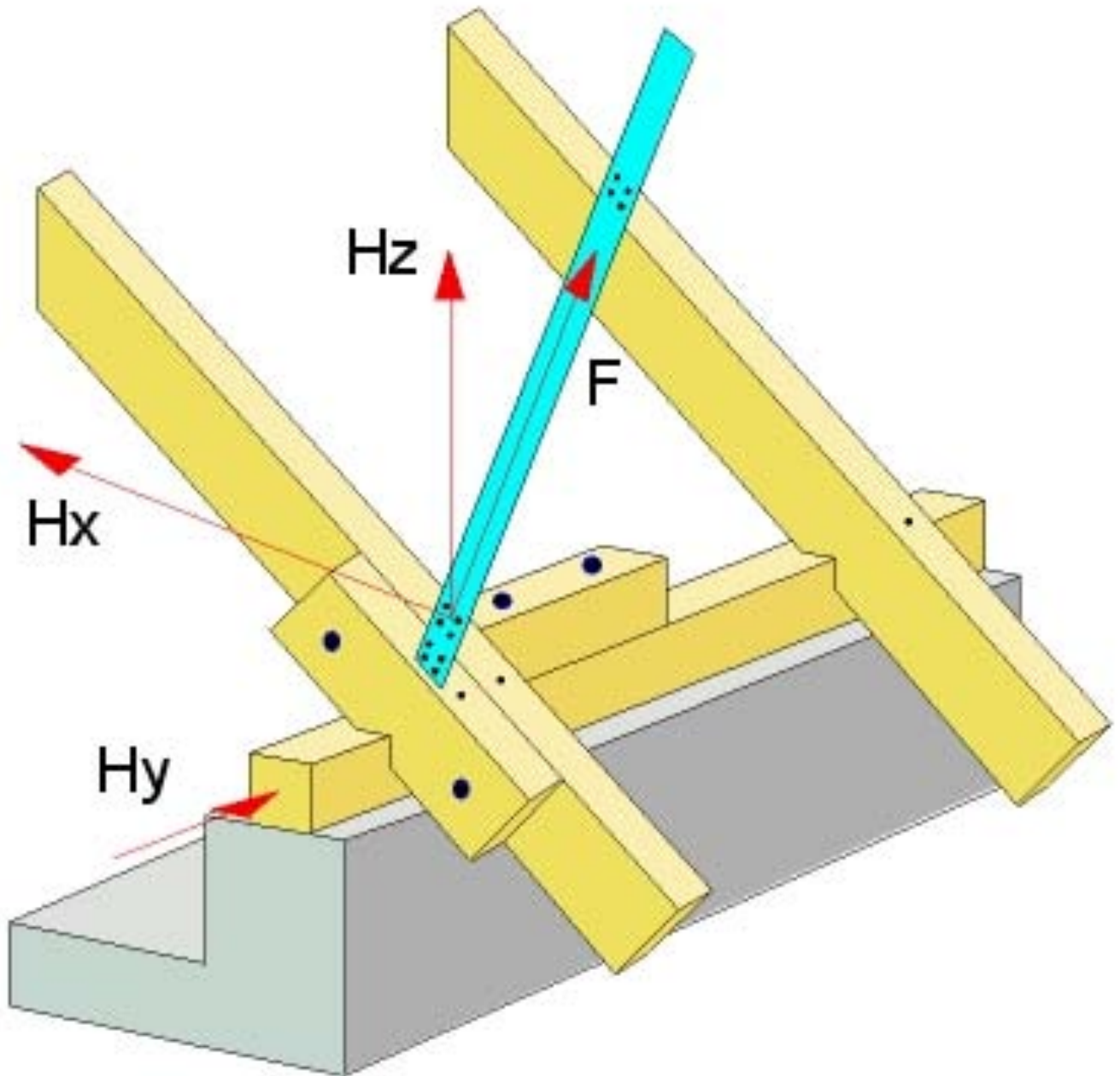


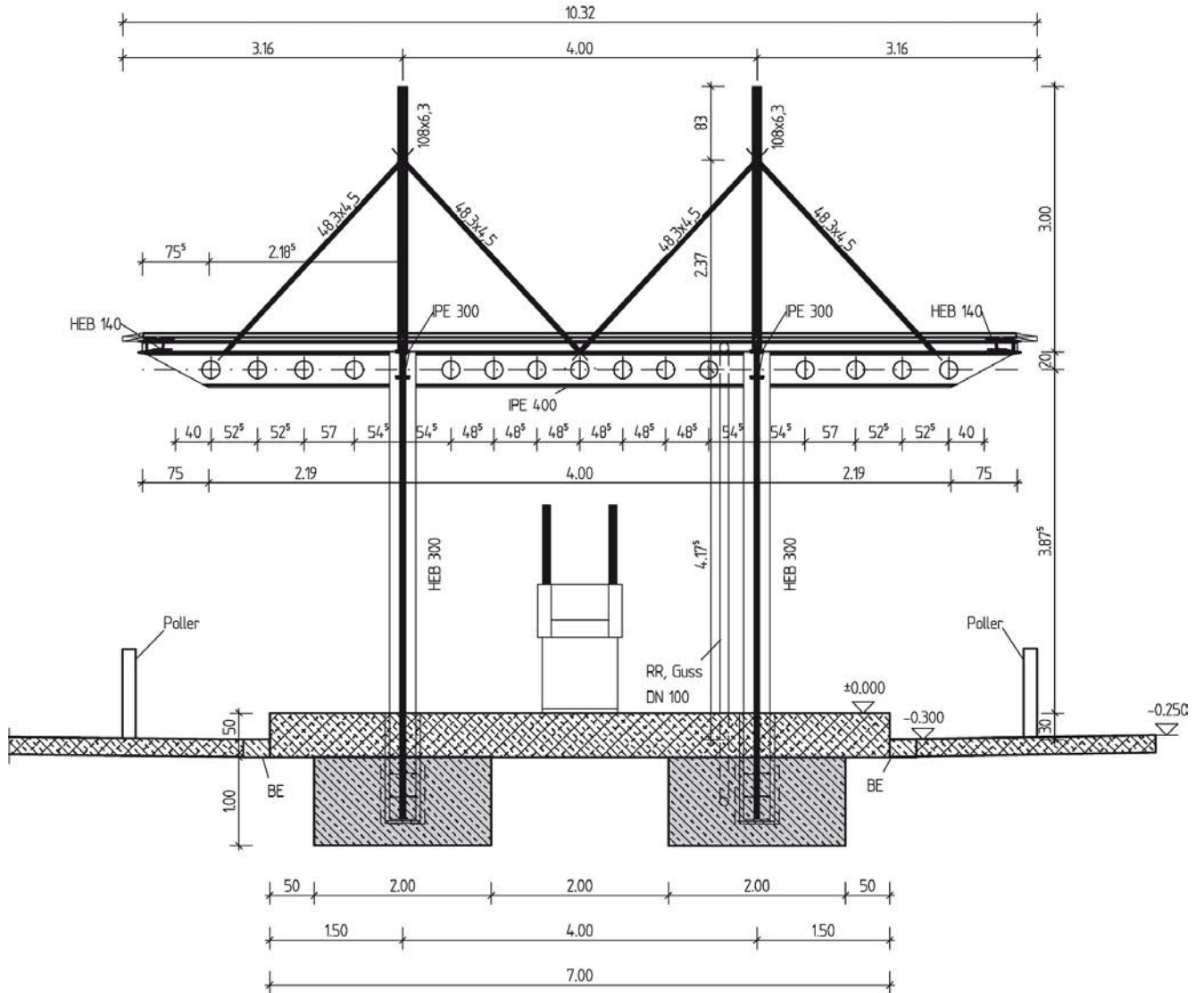
Pos. B015 Grafik einfügen

Detailpunkt Lasteinleitung Windrispenband in Fußschwelle.



Pos. B015a
Grafik einfügen

Schnitt B-B



Diese Zeichnung wurde mit dem 3D-CAD-System VicADO erzeugt. Mit Hilfe des BauStatik-Moduls S015 können solche Zeichnungen einfach in die statische Berechnung integriert werden.